

3	17	21-1016019-A	1	Корпус привода распределителя в сборе	Корпус на механизма на распределителя комплект	Skříň pohonu rozdělovače kompletní	Gyújtáselosztó meghajtásának komplett háza	Korpus napędu rozdzielacza w komplecie
	18	21-1016023-Б	1	Прокладка корпуса	Прокладка на корпуса	Podložka skříňě	Ház tömítése	Podkładka korpusu
	10	291747-П	2	Шпилька M8×1×22 крепления привода распределителя	Шпилька M8×1×22 за закрепване механизма на распределителя	Závrtný šroub M8×1×22 k upevnění pohonu rozdělovače	Gyújtáselosztó meghajtásának M8×1×22-es rögzítő töcsavarja	Śruba dwustronna M8×1×22 mocująca napęd rozdzielacza
	6	250511-П8	2	Гайка M8×1	Гайка M8×1	Matice M8×1	M8×1-es anya	Nakrętka M8×1
	14	252155-П2	2	Шайба 8 пружинная	Шайба 8 пружинна	Pérová podložka 8	8-as rúgós alátétgyűrű	Podkładka 8 sprężysta

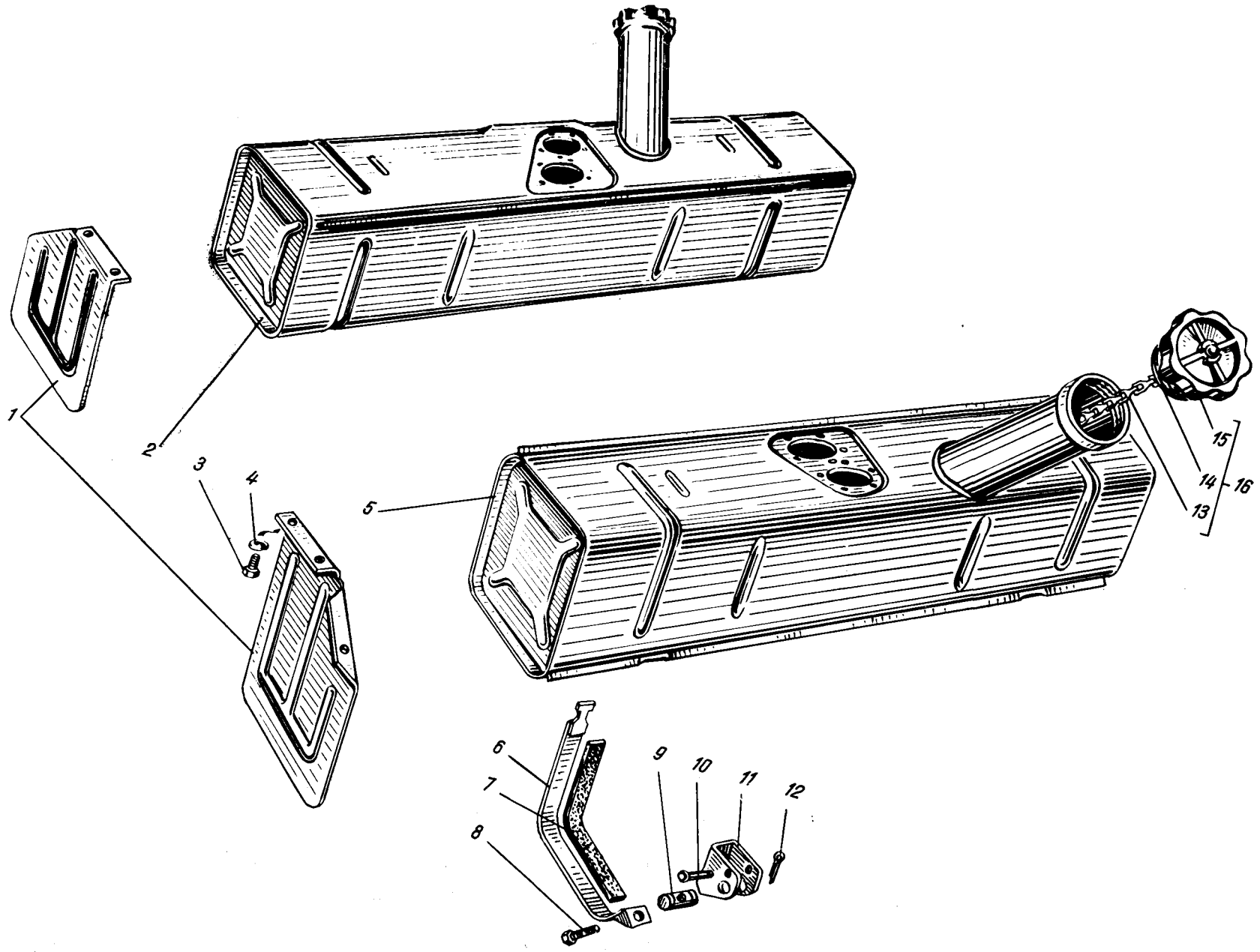


Рис. 12. Топливные баки
Рис. 12. Горивни резервоари
Výkres 12. Palivové nádrže.
12. ábra. Tüzelőanyag tartályok
Rys. 12. Zbiorniki paliwa

ГРУППА 11. СИСТЕМА ПИТАНИЯ
 ГРУПА 11. ХРАНИТЕЛНА СИСТЕМА
 SKUPINA 11. PALIVOVÝ SYSTÉM
 11. CSOPORT. TŰZELŐANYAGRENDSZER
 GRUPA 11. UKŁAD ZASILANIA

1	2	3	4	5	6	7	8	9
				Подгруппа 1101. Бак топливный	Подгрупа 1101. Горивен резервоар	Podskupina 1101. Palivová nádrž	1101. Alcsoport. Tűzelőanyag-tartály	Podgrupa 1101. Zbiornik paliwowy
12	2	469-1101008	1	Бак топливный с пробкой и выдвижной трубой горловины правый в сборе	Горивен резервоар с тапа и изтегляща се тръба на гърлото десен комплект	Palivová nádrž pravá se záběrem a výsuvnou trubkou hrdla kompletní	Komplett jobboldali tűzelőanyag-tartály zárófedéllel és kihúzható beöntőcsővel	Zbiornik paliwowy z korkiem i rurą wysuwną gardzieli, prawy w komplecie
	5	469-1101009	1	Бак топливный с пробкой и выдвижной трубой горловины левый в сборе	Горивен резервоар с тапа и изтегляща се тръба на гърлото ляв комплект	Palivová nádrž levá se záběrem a výsuvnou trubkou hrdla kompletní	Komplett baloldali tűzelőanyag-tartály zárófedéllel és kihúzható beöntőcsővel	Zbiornik paliwowy lewy z korkiem i rurą wysuwną gardzieli w komplecie
	6	469-1101110	4	Хомут крепления топливного бака в сборе	Хамут за закрепване на горивния резервоар комплект	Třmen k upevnění palivové nádrže kompletní	Tűzelőanyag-tartály rögzítőkengyele	Chomąto mocujące zbiornik paliwowy w komplecie
	7	69-1101120	4	Прокладка	Прокладка	Podložka	Alátét	Podkładka
	1	469-1101127	2	Брызговик	Калник	Blatník	Szórólemez	Oslona
	3	201452-П29	6	Болт М8×12 крепления брызговика	Болт М8×12 за закрепване на калника	Šroub M8×12 k uchyćení blatníku	Szórólemez M8×12-es rögzítőcsavarja	Šruba M8×12 mocująca osłoneę
	4	252155-П2	6	Шайба 8 пружинная	Шайба 8 пружинна	Pružná podložka 8	8-as rúgóс alátétgyűrű	Podkładka 8 sprężysta
	11	469-1101141	4	Упор	Ограничитель	Opěra	Támasztóvas	Opora
	9	469-1101142	4	Гайка М10 специальная крепления топливного бака	Гайка М10 специальная за закрепване на горивния резервоар	Matice M10 speciální k montáži palivové nádrže	Üzemanyagtartály speciális M10-es rögzítőanyája	Nakrętka M10 specjalna mocująca zbiornik paliwowy
	8	201290-П29	4	Болт М10×45 крепления топливного бака	Болт М10×45 за закрепване на горивния резервоар	Šroub M10×45 k montáži palivové nádrže	Üzemanyagtartály M10×45-ös rögzítőcsavarja	Šruba M10×45 mocująca ca zbiornik paliwowy
	10	260045-П29	4	Палец 8×55	Шип 8×55	Čep 8×55	8×55-ös csap	Czop 8×55
	12	258038-П29	4	Шплинт 3,2×16	Шплент 3,2×16	Závlačka 3,2×16	3,2×16-ös csapszeg	Zawleczka 3,2×16
				Подгруппа 1103. Пробка топливного бака	Подгрупа 1103. Тапа на горивния резервоар	Podskupina 1103. Uzávěr palivové nádrže	1103. Alcsoport. Tűzelőanyag-tartály zárófedele	Podgrupa 1103. Korek zbiornika paliwowego
12	15	469-1103010	2	Пробка топливного бака в сборе	Тапа на горивния резервоар комплект	Uzávěr palivové nádrže kompletní	Tűzelőanyag-tartály komplett zárófedele	Korek zbiornika paliwowego w komplecie
	14	469-1103075	2	Прокладка	Прокладка	Podložka	Alátét	Podkładka
	13	469-1103080	2	Цепочка пробки в сборе	Верижка за тапата комплект	Řetízek uzávěru kompletní	Zárófedél komplett lánc	Łańcuszek korka w komplecie

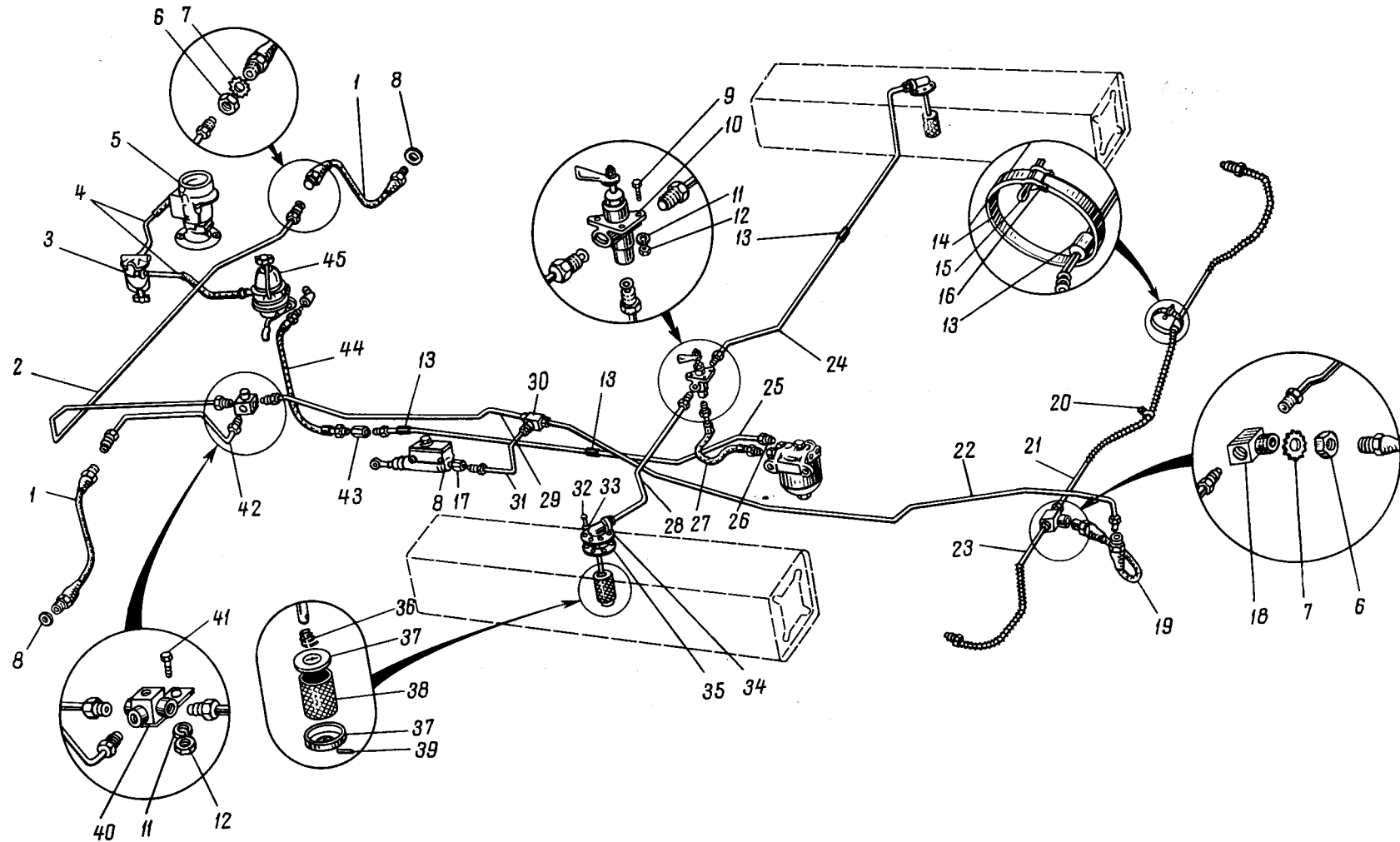


Рис. 13. Схема систем питания и гидравлических тормозов

Рис. 13. Схема на системите за захранване и хидравличните спирачки

Výkres 13. Schéma palivového potrubí a hydraulických brzd.

13. ábra. Tüzelőanyagrendszer és fékrendszer

Rys. 13. Schemat układu zasilania i hamulców hydraulicznych

Примечания: 1) Поз. 46 см. в подгруппе 1106; 2) Поз. 5 см. в подгруппе 1107; 3) Поз. 3 см. в подгруппе 1117; 4) Поз. 1-8, 14-23, 29-31, 40-42 см. в подгруппе 3506

Забележки: 1) Поз. 46 виж в подгрупата 1106; 2) Поз. 5 виж в подгрупата 1107; 3) Поз. 3 виж в подгрупата 1117; 4) Поз. 1-8, 14-23, 29-31, 40-42 виж в подгрупата 3506

Poznámka: 1) Pozice 46 viz podskupinu 1106;

2) Pozice 5 viz podskupinu 1107;

3) Pozice 3 viz podskupinu 1117;

4) Pozice 1-8, 14-23, 29-31, 40-42 viz podskupinu 3506

Megjegyzés: 1) 46. sz. lsd. az 1106. alcsoportban;

2) 5. sz. lsd. az 1107. alcsoportban;

3) 3. sz. lsd. az 1117. alcsoportban;

4) 1-8, 14-23, 29-31, 40-42. sz. lsd. a 3506. alcsoportban

U w a g a: 1) Poz. 46 p. w podgrupie 1106;

2) Poz. 5 p. w podgrupie 1107;

3) Poz. 3 p. w podgrupie 1117;

4) Poz. 1-8, 14-23, 29-31, 40-42 p. w podgrupie 3506

1	2	3	4	5	6	7	8	9
				Подгрупа 1104. Топливные трубопроводы	Подгрупа 1104. Горивни тръбопроводи	Podskupina 1104. Palivové potrubí	1104. Alcsoport. Tüzelőanyag vezetékek	Podgrupa 1104. Przewód paliwowy
13	34	469-1104010	2	Трубка приемная топливопровода с фильтром в сборе	Тръба приемна на горивопровода с филтър комплект	Trubka přívodu paliva s filtrem kompletní	Tüzelőanyagvezeték komplett beömlő csőve szűrővel	Rurka wlotowa przewodu paliwowego z filtrem w komplecie
	38	451-1104027	2	Фильтр приемной трубки топливопровода в сборе	Филтър на приемната тръба на горивопровода комплект	Filtr přívodní trubky palivového potrubí	Tüzelőanyagvezeték beömlő csővének komplett szűrője	Filtr rurki wlotowej przewodu paliwowego w komplecie
	37	21-1104040	4	Фланец фильтра	Фланец на филтъра	Příruba filtru	Szűrő karimája	Końnierz filtru
	36	A-7595	2	Пружина фильтра	Пружина на филтъра	Pružina filtru	Szűrő rugója	Sprężyna filtru
	39	258365-П29	2	Штифт цилиндрический 3×20	Щифт цилиндричен 3×20	Válcový kolík 3×20	3×20-as hengeres csap	Klin cylindryczny 3×20
	35	12-1104022	2	Прокладка	Прокладка	Podložka	Alátét	Podkładka
	32	224598-П29	10	Винт М5×12 крепление фланца	Винт М5×12 за закрепване на фланца	Šroub M5×12 k montáži příruby	Karimarögzítő M5×12-es csavarja	Šruba M5×12 mocujaca końnierz
	33	293196-П	10	Шайба 5	Шайба 5	Podložka 5	5-ös alátétgyűrű	Podkładka 5
	28	469-1104070	1	Трубка от левого топливного бака к кранику в сборе	Тръба от левия горивен резервоар към крана комплект	Trubka od levé palivové nádrže k ventilku kompletní	Baloldali tüzelőanyag-tartályt a csappal összekötő komplett cső	Rurka lewego zbiornika paliwowego do kurka w komplecie
	24	469-1104075	1	Трубка от правого топливного бака к кранику в сборе	Тръба от десния горивен резервоар към крана комплект	Trubka od pravé palivové nádrže k ventilku kompletní	Jobboldali tüzelőanyag-tartályt a csappal összekötő komplett cső	Rurka prawego zbiornika paliwowego do kurka w komplecie
	13	20-3506046	3	Трубка защитная топливопровода	Тръба защитна на горивопровода	Trubka pojistná palivového potrubí	Tüzelőanyagvezeték védőcsőve	Rurka zabezpieczająca przewodu paliwowego
	27	469-1104080	1	Шланг топливопровода от краника к отстойнику в сборе	Маркуч на горивопровода от крана към утайника комплект	Hadice palivového potrubí od ventilku k usazovací nádrže kompletní	A csapot az ülepítővel összekötő komplett tömlő	Przewód giętki przewodu paliwowego do osadnika w komplecie
	25	469-1104085	1	Трубка от фильтра грубой отчистки в сборе	Тръба от филтъра за грубо пречистване комплект	Trubka od filtru hrubého čištění kompletní	Durva szűrő komplett csőve	Rurka filtru wstępnego w komplecie
	44	469-1104100	1	Шланг гибкий топливопровода в сборе	Маркуч гъвкав на горивопровода комплект	Hadice palivového potrubí kompletní	Tüzelőanyagvezeték komplett hajlékony tömlője	Przewód giętki przewodu paliwowego w komplecie
	10	69-1104160	1	Краник распределительный топливопровода в сборе	Кран распределителен на горивопровода комплект	Rozdělovací ventilek palivového potrubí kompletní	Tüzelőanyagvezeték komplett elosztócsapja	Kurek rozdzielczy przewodu paliwowego w komplecie
	9	201418-П29	3	Болт М6×16 крепление краника	Болт М6×16 за закрепване на крана	Šroub M6×16 k montáži ventilku	Csaprögzítő M6×16-os csavar	Šruba M6×16 mocujaca kurek
	12	250508-П29	3	Гайка М6	Гайка М6	Matices M6	M6-os anya	Nakrętka M6
	11	252134-П2	3	Шайба 6 пружинная	Шайба 6 пружинна	Pružná podložka 6	6-os rugós alátétgyűrű	Podkładka 6 sprężysta
	43	298498-П29	1	Муфта соединительная	Муфта съединителна	Spojka spojovací	Kapcsolóelem	Złącze
	26	354802-П29	2	Штуцер 1/4"×18 прямой	Щуцер 1/4"×18 прав	Hrdlo 1/4"×18 přímé	1/4"×18-as egyenes csőcsonk	Króciec 1/4"×18 prosty
	4	451-1104138-Б	2	Трубка топливопровода от фильтра тонкой очистки топлива к карбюратору в сборе	Тръба на горивовода от филтъра за фино пречистване на горивото към карбуратора комплект	Trubka palivového potrubí od filtru jemného čištění ke karburátoru kompletní	Finomszűrőt a karburátorral összekötő komplett cső	Rurka przewodu paliwowego filtru dokładnego paliwa do gaźnika w komplecie